

VIVREAU TOP 50/ 85

AUFTISCHGERÄT UND STANDGERÄT



INSTALLATIONSANFORDERUNGEN

I. Installationsanforderungen

- Nicht in der Nähe von direkten oder indirekten Wärmequellen (z. B. Herde, Spülmaschinen usw.) installieren. Sicherstellen, dass Schläuche und Kabel keine Wärmequellen berühren.
- Auf einer ebenen Oberfläche platzieren, die das Gewicht tragen kann und die feuchtigkeits- und hitzebeständig ist.
- Nicht an Orten installieren, an denen mit Spritzwasser oder einem Wasserstrahl zu rechnen ist.
- Auf dem Wasserspender dürfen keine Gegenstände platziert werden.
- Sicherstellen, dass die Umgebung frei von explosiven, ätzenden oder abrasiven Substanzen ist. Von brennbaren Gegenständen fernhalten.
- Erschütterungen und Vibrationen vermeiden.
- Der Wasserspender ist nicht für die Verwendung im Freien geeignet.
- Die Umgebungstemperatur sollte 32 °C nicht überschreiten.

1 Wasseranschluss:

Ein passender, funktionsfähiger Trinkwasseranschluss muss in der Nähe vorhanden sein (vom Betreiber zu stellen):

- Eckventil $\frac{3}{4}$ Zoll oder Absperrventil $\frac{3}{4}$ Zoll, jeweils mit Außengewinde mit Ende in senkrechter Position, vorzugsweise aus Edelstahl mit Absperrhahn im darunter liegenden Schrank. Das Ventil kann je nach den gesetzlichen Bestimmungen des jeweiligen Standorts auch aus Chrom, Kunststoff oder Messing bestehen.
- Für optimale Leistung und Hygiene sollte es nicht weiter als 2 Meter links oder rechts vom System entfernt angebracht sein. 6 Meter sind keinesfalls zu überschreiten.
- Fließdruck Wasseranschluss: min. 2,5 bar / 0,25 MPa. (bei einem Durchfluss von 2 l/min).
- Nur an Trinkwasserleitungen anschließen, die Trinkwasser in einer Qualität entsprechend den am Einsatzort geltenden Trinkwasservorschriften liefern.
- Nicht in Kombination mit einem EntkarbonisierungsfILTER oder pH-reduzierenden Systemen (z. B. Umkehrosmose-System) verwenden. Der kritische pH-Wert liegt bei $< 6,5$.
- Installieren Sie den mitgelieferten Wasserdruckminderer mit einem regelbaren Rückflussverhinderer. Dadurch wird das Zurückfließen oder Zurücksickern von Wasser in das Wasserversorgungsnetz nach DIN EN 1717 verhindert und der Wasserspender geschützt.

2 Stromanschluss:

GB: 1 Steckdose 230 V / 10 A

Europa und Australien: 1 Steckdose 230 V / 13 A im oberen Bereich des Unterschranks, max. 3 Meter links oder rechts vom System. Bei Bedarf ist vom Betreiber ein Verlängerungskabel zu stellen.

3 Abwasseranschluss (optional):

Abwasseranschluss, Siphon zur Einführung eines flexiblen Schlauchs von $\frac{1}{2}$ Zoll (vom Betreiber zu stellen). Max. 2 Meter links oder rechts vom System.

4 CO₂: Lebensmittel CO₂-Flasche Typ E290 ist vom Betreiber zu stellen.

Das Raumvolumen des Installationsraums muss bekannt sein. Die max. zulässige Größe der CO₂-Flasche wird daraus berechnet. Wenden Sie sich bei Zweifeln hinsichtlich der CO₂-Flaschengröße an den Kunden-Service. Die CO₂-Flasche muss so weit wie möglich von jeglichen Wärmequellen entfernt sein.

II. Vorbereitungen

Vorbereitung der Möbel für die Installation. Alle Abmessungen in mm.

Belüftungsanforderungen:

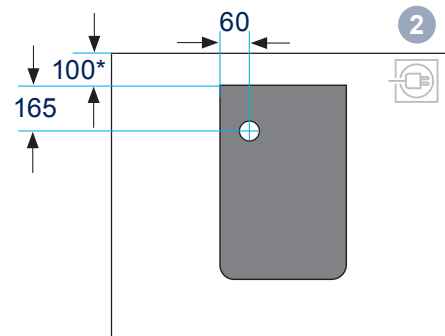
Der Wasserspender muss so installiert werden, dass eine ausreichende Belüftung gewährleistet ist. Lüftungsschlitze und Kühl lamellen niemals abdecken oder zustellen.

Anforderungen an den Unterschrank:

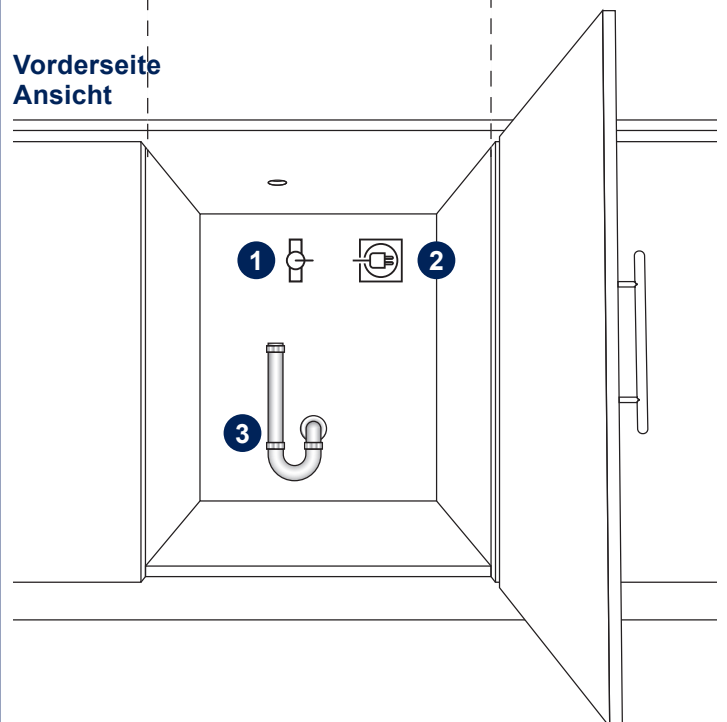
Für eine stabile Installation sollte der Unterschrank mithilfe der Wandhalterung an der Wand befestigt werden. Sollte Wandmontage nicht möglich sein, muss die spezielle Bodenplatte verwendet werden.

Draufsicht

Lochdurchmesser: min. 80 Ø



Vorderseite Ansicht



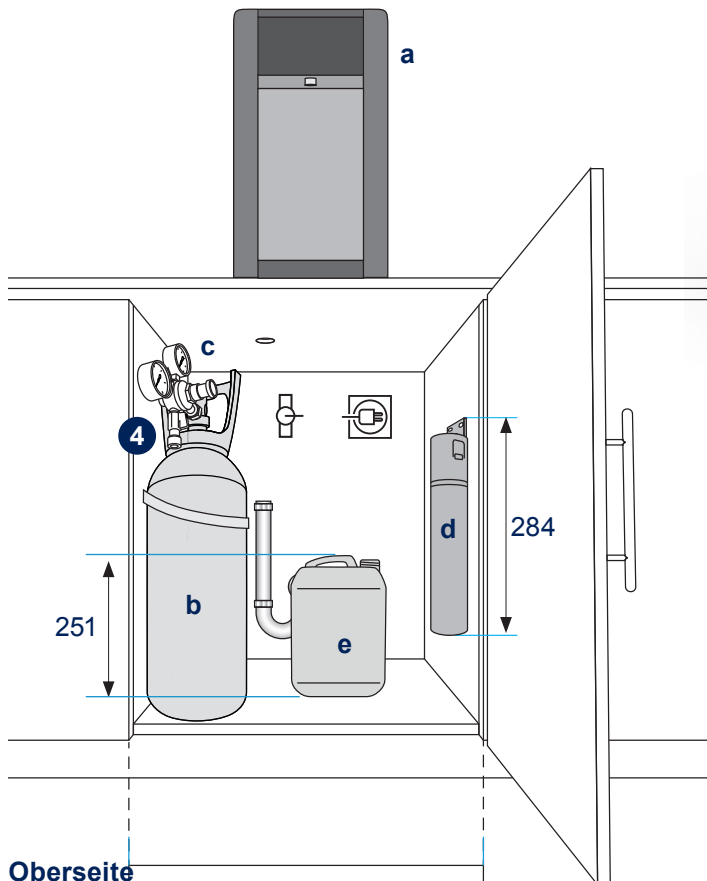
*Vertretbar ist ein Mindestabstand von 50 mm für die Installation

III. Anordnung

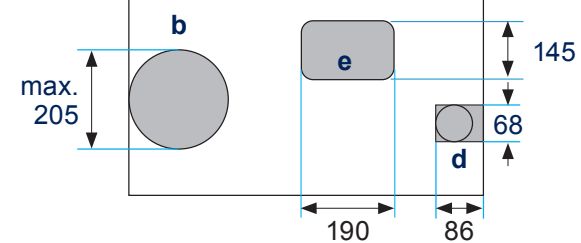
Alle Abmessungen in mm.

- a. VIVREAU Top
- b. CO₂-Flasche
- c. CO₂-Druckminderer
- d. Filter:
 - d1: CLARITY Taste 100
(für VIVREAU Top 50/ 85)
 - d2: CLARITY Protect 100
(für VIVREAU Top 50/ 85 HygienePlus)
- e. Optional: Abwasserbehälter

Vorderansicht

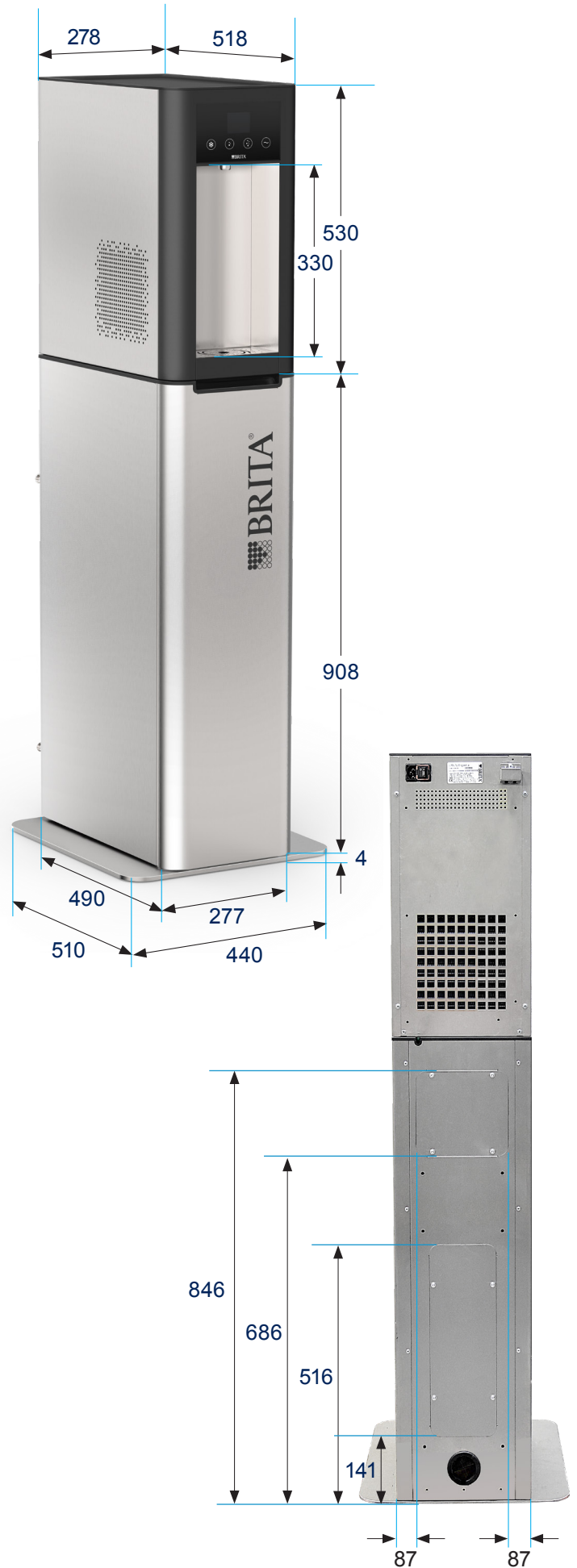


Oberseite Ansicht



IV. Maße

Alle Abmessungen in mm.



V. Technische Daten

	VIVREAU Top 50 VIVREAU Top 50 HygienePlus	VIVREAU Top 85 VIVREAU Top 85 HygienePlus
Kühlleistung (l/h)	50	85
Mindesthöhe Schrank (mm)	700	700
Abmessungen Auf Tischgerät (B x H x T mm)	278 x 530 x 518	278 x 530 x 518
Abmessungen Standgerät (B x H x T mm)	277 x 1430 x 490	277 x 1430 x 490
Zapfhöhe (mm)	330	330
Gewicht Auf Tischgerät (kg)	35	40
Gewicht Unterschrank (kg)	23	23
Max. Durchfluss (l/min)	2	2
Tropfschale	Teil des Geräts, entnehmbar	Teil des Geräts, entnehmbar
Wassertypen	In Zimmertemperatur, gekühlt still und gekühlt kohlenstoffhaltig (Medium und Classic)	In Zimmertemperatur, gekühlt still und gekühlt kohlenstoffhaltig (Medium und Classic)
Hygienekonfiguration	ThermalGate™ (Standard) HygienePlus (optional)	ThermalGate™ (Standard) HygienePlus (optional)
Abwasseranschluss	Abwasserleitung (optional) Abwasserbehälter (optional)	Abwasserleitung (optional) Abwasserbehälter (optional)
Spannung (V)	230	230
Frequenz (Hz)	50	50
Max. Strom (A)	2,0	2,4
Max. Leistungsaufnahme (W)	440	540
Min. Sicherung (A)	10	10
Schutzklasse	I	I
CO ₂ -Betriebsdruck (MPa)	0,45	0,45
Max. Einlasswasserdruck (MPa)	0,6	0,6
System-Wasserdruck (MPa / psi)	0,4 / 58 (bei einem Durchfluss von 2 l/min)	0,4 / 58 (bei einem Durchfluss von 2 l/min)
Wassereingangstemperatur (°C)	5 - 25	5 - 25
Temperaturbereich (°C)	16 - 32	16 - 32
Max. relative Luftfeuchtigkeit (%)	60	60
Geräuschemission (dbA)	< 58	< 62
Kältemittel	Typ	R290
	g	54
Höhe über dem Meeresspiegel (m)	< 2.000	< 2.000

BRITA GmbH
Heinrich-Hertz-Str. 4
65232 Taunusstein
Deutschland

www.brita.net

BRITA Vivreau GmbH
Neugablonzer Straße 1
93073 Neutraubling
Germany
Tel: +49 9401 607 200
wasserspender@brita.net
www.brita.de/wasserspender

BRITA Wasser-Filter-Systeme AG
Gassmatt 6
6025 Neudorf
Switzerland
Tel: +41 41 932 4250 (DE+IT)
wasserspender@brita.net
www.brita.de/wasserspender